



ООО «Завод «Торгмаш»

614990, г. Пермь, ГСП, ул. Данщина, 7
<http://www.torgmash.perm.ru/> E-mail:
sb.torgmash@mail.ru



**МАШИНА
КАРТОФЕЛЕОЧИСТИТЕЛЬНАЯ
МОДЕЛЬ К-150**

Руководство по эксплуатации

К-150.00.000 РЭ

Паспорт

К-150.00.000 ПС



ВНИМАНИЕ !

Завод-изготовитель оставляет за собой право вносить в конструкцию непринципиальные изменения без отражения их в настоящем руководстве.

1 Настоящее руководство по эксплуатации (РЭ) распространяется на картофелеочистительную машину К-150. Руководство знакомит обслуживающий персонал с конструкцией машины и правилами ее эксплуатации. Машина требует квалифицированного и своевременного ухода в процессе эксплуатации и технического обслуживания.

РЭ предназначено для обслуживающего персонала, прошедшего техническое обучение и инструктаж по технике безопасности.

2 Завод проводит систематические работы по улучшению качества машины и анализу отказов в процессе эксплуатации.

3 В период гарантийного срока завод устраняет отказы и неисправности в работе машины только при условии:

а) передачи (пересылки) заводу оформленного «Акта пуска машины в эксплуатацию» в течение 12 календарных дней со дня ввода машины в эксплуатацию;

б) направления на завод оформленного «Акта-рекламации» о выходе из строя машины, отказе составных частей или комплектующих;

в) соблюдения всех требований «Руководства по эксплуатации машины».

При нарушении перечисленного, завод снимает с себя все обязательства по гарантии.

Примечание – Оформление «Акта пуска машины в эксплуатацию» и «Акта – рекламации» должны быть заверены печатью.

На ООО «Завод «Торгмаш»
с 2004 года действует сертифицированная
СИСТЕМА МЕНЕДЖМЕНТА КАЧЕСТВА
в соответствии с требованиями **ГОСТ ISO 9001-2011**

Машина картофелеочистительная К-150 соответствует требованиям:
ТР ТС 010/2011 "О безопасности машин и оборудования",
утв. Решением Комиссии Таможенного союза от 18.10.2011 года № 823.
ТР ТС 020/2011 "Электромагнитная совместимость технических средств",
утв. Решением Комиссии Таможенного союза от 9.12.2011 года № 879.
ТР ТС 004/2011 "О безопасности низковольтного оборудования",
утв. Решением Комиссии Таможенного союза от 16.08.2011 года № 768.
Регистрационный номер декларации о соответствии
ТС № RU Д-RU.MO07.B.03456
Дата регистрации декларации о соответствии 20.10.2015

ВВЕДЕНИЕ

Настоящее руководство по эксплуатации (РЭ) распространяется на машину картофелеочистительную модель К-150 (в дальнейшем тексте именуемую машиной).

Руководство по эксплуатации предназначено для ознакомления с конструкцией машины, правилами ее эксплуатации, технического обслуживания и ремонта, условиями монтажа и регулирования, и содержит следующие, объединенные в РЭ, документы:

- техническое описание (ТО);
- инструкция по эксплуатации (ИЭ);
- инструкция по техническому обслуживанию (ИО);
- инструкция по монтажу, пуску, регулированию и обкатке изделия на месте его применения (ИМ);
- паспорт (ПС).

Машина требует тщательного ухода в процессе эксплуатации и своевременного технического обслуживания и ремонта.

Незнание сведений, изложенных в РЭ, может привести к неправильному обращению с машиной, к нарушениям в ее работе и преждевременному выходу из строя.

РЭ предназначено для обслуживающего персонала, прошедшего техническое обучение (техминимум) и инструктаж по технике безопасности, для механиков, производящих обслуживание и ремонт торгово-технологического оборудования, а также для работников ремонтных организаций.

1 ТЕХНИЧЕСКОЕ ОПИСАНИЕ (ТО)

1.1 Техническое описание предназначено для изучения машины картофелеочистительной модели К-150, знакомит с ее устройством и принципом действия, техническими характеристиками и другими сведениями, необходимыми для обеспечения полного использования технических возможностей картофелечистки.

Машина К-150 предназначена для очистки картофеля и других корнеплодов от кожуры.

Машина изготавливается в климатическом исполнении УХЛ категории размещения 4.2 ГОСТ 15151.

1.2 Технические данные

Основные технические данные машины приведены в таблице 1.

Таблица 1

Наименование параметра	Норма
Производительность техническая, кг/ч	150
Частота вращения абразивного диска, об/мин.	315±10
Норма загрузки картофеля, кг, не более	6-8
Расход воды (при давлении 2 кг/см ²) м ³ /ч	0,15
Питающая электросеть: — род тока — номинальное напряжение, В — номинальное значение частоты тока, Гц	трехфазный переменный 380 50
Номинальная мощность электродвигателя, кВт	0,37
Номинальная потребляемая мощность, кВт	0,51
2 Удельная энергоёмкость кВт/кгч, не более, (значение параметра при максимальной производительности и номинальной мощности)	0,0024
Габаритные размеры, мм, не более — длина — ширина — высота	 580 460 800
Масса, кг, не более	46

1.3 Устройство и работа машины (рисунок 1, лист 1-2)

1.3.1 Машина состоит из: корпуса 1 соединённого с обечайкой 2 и обечайкой нижней 3, мотор – редуктором 4, диска абразивного 5, загрузочной воронки 6 с крышкой 7, пульта управления 8, регулируемых опор 10.

На внутренней поверхности обечайки установлено сменное абразивное полотно 11, закреплённое винтами 12, гайками 13 и форсункой 14. Обечайка в верхней части имеет загрузочное отверстие закрываемое крышкой 7 и разгрузочное окно закрываемое дверкой 15, установленной на основании дверки 16. Здесь же закреплён лоток 17. Основание дверки закреплено на обечайке теми же винтами 12 с гайками 13, что и терочное полотно. Герметичность дверки 15 обеспечивается резиновой прокладкой 18 при опускании вниз рычага 19, фиксируемого на осях 20.

На верхний конец выходного вала мотор – редуктора установлен абразивный диск 5, вращение которому передаётся через шип вала. На поверхности диска закреплено сменное абразивное полотно 22. Для подачи воды в рабочую камеру имеется форсунка 14, на которую устанавливается вентиль с резьбой G¹/₂". Слив воды вместе с мезгой осуществляется через отвод 23. На абразивный диск сверху закреплены две радиальные накладки 24, для улучшения перемешивания клубней картофеля, а для выброса отходов снизу установлена лопасть 25.

Снизу к корпусу 1 гайками 26 через болты 30 закреплён мотор–редуктор 4, закрытый обечайкой нижней 3. Обечайка крепится к корпусу 1 винтами 27. Снизу на обечайке приварены 4 кронштейна 9, на которые при монтаже устанавливаются регулируемые опоры 10 или фундаментные болты (в комплекте не поставляются) см. п. 4.3.4 и рисунок 6.

Для заземления машины установлен зажим заземления 28, на нижней обечайке 3.



ВНИМАНИЕ! На внутренней поверхности обечайки и на поверхности абразивного диска установлены сменные абразивные полотна (рисунок 4), изготовленные из долговечного с исключительными режущими свойствами экологически чистого керамического материала «Cubitron». В случае необходимости эти полотна можно легко заменить, заказав их на нашем заводе.

Мотор–редуктор (рисунок 2) состоит из основания редуктора 1, крышки редуктора 2, колеса зубчатого 3, шестерни 4, вала 5. К основанию редуктора при помощи шпилек 16 и гаек 17 крепится эл. двигатель 18, уплотнённый на валу манжетой 6 при помощи кольца 7.

Вал установлен в двух шарикоподшипниках 8. Верхний подшипник установлен во втулку 9 и зафиксирован крышкой 10. Вал уплотнён манжетой 11, 12 и прокладкой 13. Редуктор стянут болтами 14. В крышке редуктора установлена пробка–сапун 15.

1.3.2 Описание работы электросхемы (рисунок 3).

Машина подключается к сети трёхфазного переменного тока частотой 50 Гц напряжением 380В. Для работы необходимо на стене вблизи машины установить автоматический выключатель (приобретается потребителем) и подвести к нему от силового шкафа 4-х жильный силовой кабель. Электродвигатель М1 и пульт управления А2 соединён кабелем с контактором малогабаритным и электротепловым реле, от которой через втулку выведен 4-х жильный кабель, концы которого при монтаже необходимо соединить с автоматическим выключателем согласно электросхемы. На пульте управления установлены: кнопка «ПУСК» SB1, кнопка «СТОП» SB2 и светосигнальная арматура HL1.

Для пуска машины необходимо включить автоматический выключатель. При этом на пульте управления должна загореться сигнальная лампочка. Нажать на кнопку «ПУСК» SB1.

Для остановки машины необходимо нажать кнопку «СТОП» SB2 на пульте управления. После окончания работы необходимо отключить автоматический выключатель.

Защита двигателя от перегрузки осуществляется тепловым реле КК1 контактора малогабаритного К1, а от токов короткого замыкания автоматическим выключателем.



ВНИМАНИЕ! Машина обязательно должна быть заземлена. Для защиты от короткого замыкания необходимо подключать машину к автоматическому выключателю (приобретается потребителем) с характеристиками ~380В, 4А (типа ВА-51)

1.4 Маркировка

1.4.1 На каждой машине прикреплена фирменная табличка, содержащая:

- товарный знак предприятия–изготовителя;
- обозначение машины;
- номинальное значение напряжения электрической сети;
- номинальная мощность электродвигателя;
- условное обозначение степени защиты по ГОСТ 14254-96;
- месяц и год выпуска;
- заводской номер;
- единый знак обращения «ЕАС»

Надписи выполняются на табличке термотрансферным способом.

1.4.2 На упаковочном ящике маркируется предупредительный знак «Верх, не кантовать».

1.5 Тара и упаковка

1.5.1 Каждая машина упаковывается в деревянный ящик. Тара невозвратная, использованию в процессе монтажа и эксплуатации не подлежит.

1.5.2 Перед упаковыванием машина подвергнута временной противокоррозионной защите по варианту ВЗ-1 для группы изделий II-1 по ГОСТ 9.014-78 с применением масла К-17 по ГОСТ 10877-76. Допускается применение других консервационных масел, оговоренных ГОСТ 9.014-78.

2 ИНСТРУКЦИЯ ПО ЭКСПЛУАТАЦИИ (ИЭ)

2.1 Указание мер безопасности при эксплуатации.

2.1.1 Для эксплуатации картофелечистки допускается персонал прошедший проверку знаний в объеме, обязательным для данной работы, должны знать ее устройство и пройти инструктаж по технике безопасности и имеющие квалификационную группу по технике безопасности, предусмотренную «Правилами технической эксплуатации электроустановок потребителей», а также изучившие настоящее РЭ.

2.1.2 Нельзя включать электродвигатель предварительно не проверив правильность установки абразивного диска и надежность заземления машины.

2.1.3 Запрещается опускать руки в рабочую камеру машины при включенном электродвигателе.

2.1.4 Запрещается работать при снятой с машины загрузочной воронке.

2.1.5 Санитарную обработку машины допускается производить только при отключенном электродвигателе.

2.1.6 При эксплуатации необходимо соблюдать требования «Правил технической эксплуатации электроустановок потребителей», «Правил техники безопасности электроустановок потребителей»



ВНИМАНИЕ! Машина обязательно должна быть заземлена.

2.2 Подготовка машины к работе:

а) установите на форсунке водопроводный кран (вентиль) и соедините его с водопроводной трубой подачи холодной воды;

б) соедините отвод (сливной патрубков) с мезгосборником или канализацией;

в) опробуйте работу машины на холостом ходу.

г) контролируйте слив воды в канализацию.

2.3 Порядок работы на машине:

а) отсортируйте по размерам и промойте предназначенный для очистки картофель с целью качественной очистки, уменьшения отходов и увеличения производительности;

б) установите абразивный диск, предварительно смазав верхний конец вала пищевым несоленым жиром;

в) установите загрузочную воронку;

г) проверьте плотность закрытия дверки;

д) включите автоматический выключатель;

е) включите кнопку «Пуск»;

ж) откройте вентиль подачи воды в рабочую камеру;

з) загрузите картофель через загрузочную воронку, не более 8кг;

и) следите за готовностью картофеля. Очищенный картофель под действием центробежной силы разгружается на ходу через открытую дверку в подставленную тару.

к) закройте дверку и загрузите следующую порцию картофеля.



ВНИМАНИЕ!

*Производите загрузку продукта только при вращающемся рабочем диске!
Для исключения преждевременного выхода из строя манжетных уплотнений картофеля, предназначенный для очистки, должен быть обязательно промыт.
При работе машины картофель перемещается под действием центробежной силы, при этом наблюдается вибрация приводящая к смещению незакрепленной машины, что не является дефектом.*

2.4 Санитарно–гигиенические требования

2.4.1 Машина всегда должна содержаться в чистоте. Ежедневно после окончания работы необходимо производить санитарную обработку.

2.4.2 Порядок санитарной обработки машины:

- а) отключите автоматический выключатель;
- б) снимите загрузочную воронку;
- в) снимите абразивный диск, промойте и просушите;
- г) промойте машину и детали водой;
- д) вытрите насухо тряпкой.



ВНИМАНИЕ! Машину нельзя мыть водяной струей!

2.5 Правила хранения

Машина должна храниться в упакованном виде в сухих закрытых помещениях. Хранение на открытых площадках не допускается.

2.6 Транспортирование

Машина может транспортироваться любым видом транспорта в соответствии с предупредительными надписями на таре.

3 ИНСТРУКЦИЯ ПО ТЕХНИЧЕСКОМУ ОБСЛУЖИВАНИЮ (ИО)

3.1 Введение

Инструкция по техническому обслуживанию и ремонту машины предусматривает порядок и правила технического обслуживания при работе машин, регламентированном техническом обслуживании и подготовке к эксплуатации и хранению, а также устанавливает перечень проверок, проводимых при текущем ремонте.

3.2 Общие указания

Для поддержания машины в течение всего периода эксплуатации в исправном состоянии рекомендуется проводить:

- регламентированное техническое обслуживание (ТО);
- техническое обслуживание при использовании машины;
- текущий ремонт (ТР);
- капитальный ремонт (К).

3.2.1 Работы по техническому обслуживанию при использовании машины должны выполняться персоналом предприятия, эксплуатирующего изделие.

3.2.2 Устранение неисправностей, возникающих в процессе эксплуатации и работы по регламентированному техническому обслуживанию и текущему ремонту машины, выполняются специализированным ремонтно-монтажным предприятием или специалистами технических служб предприятия, эксплуатирующего изделие (если такие службы имеются).

Таблица 2 Характерные неисправности и методы их исправления

Наименование неисправности, внешнее проявление и дополнительные признаки	Вероятная причина	Методы устранения
При нажатии кнопки «Пуск» электродвигатель не вращается	Сработала тепловая защита	Подождать несколько минут до момента автоматического включения теплового реле, после чего продолжить работу.
Электродвигатель гудит, диск не вращается	Обрыв фазы двигателя	В случае срабатывания автоматического выключателя, нажать на нем кнопку «ПУСК»
Электродвигатель гудит, диск не вращается	Немедленно отключить машину. Проверить электрические цепи, устранить обрыв фазы	
Чистка картофеля происходит медленно или неравномерно	Картофель сильно загрязнен	Картофель до загрузки предварительно вымыть
Чистка картофеля происходит медленно или неравномерно	Подача воды недостаточна	Увеличить подачу воды
Чистка картофеля происходит медленно или неравномерно	Загрузка машины картофелем произведена сверх нормы	Уменьшить загрузку картофеля до нормальной 6-8 кг
Чистка картофеля происходит медленно или неравномерно	Клубни картофеля неравномерны по величине	До загрузки в картофелечистку картофель сортировать по величине клубней
Протекание воды через уплотнение дверки	Неплотно закрыта дверка	Отрегулировать плотность закрытия, затянуть винты, крепящие рычаг дверки
Протекание воды через уплотнение дверки	Износилась прокладка	Заменить прокладку
Скопление воды и отходов в рабочей камере	Засорилось сливное отверстие или сливной патрубок	Снять абразивный диск, прочистить сливное отверстие и патрубок

3.2.3 Техническое обслуживание и текущий ремонт проводятся непосредственно на месте эксплуатации машины.

3.2.4 Текущий ремонт необходим для обеспечения нормальной работоспособности машины и состоит в замене или восстановлении его отдельных частей.

3.2.5 Капитальный ремонт – плановый ремонт, который предусматривается графиком ТОР и выполняется на ремонтном предприятии. Он необходим для полного восстановления ресурса машины, заменой его частей, включая базовые. Капитальный и текущий ремонт могут быть плановыми и неплановыми. Неплановый ремонт проводится с целью устранения последствий отказов или происшествий.

3.2.6 На предприятии, эксплуатирующем машину, должен быть заведен журнал учета работ, проводимых в процессе регламентированного технического обслуживания и текущего ремонта.

3.3 Указание мер безопасности при выполнении работ по техническому обслуживанию и ремонту

Лица, выполняющие работы по эксплуатации, техническому обслуживанию и ремонту машины, обязаны строго соблюдать меры безопасности, указанные в настоящем руководстве по эксплуатации, а также «Правила технической эксплуатации электроустановок потребителей», «Правила техники безопасности электроустановок потребителей».

3.4 Система технического обслуживания и ремонта

3.4.1 Для машины рекомендуется следующая структура ремонтного цикла:
5ТО-ТР-5ТО-ТР-5ТО-ТР-5ТО-ТР-5ТО-ТР-5ТО-ТР-5ТО-К.

3.4.2 Ресурс работы машины с момента ввода в эксплуатацию:

- до капитального ремонта – 48 месяцев;
- до списания с баланса из-за полного физического износа – 8 лет.

3.4.3 Продолжительность:

- ремонтного цикла – 4 года;
- ремонтного периода – 6 месяцев;
- периода между техническим обслуживанием – 1 месяц.

3.4.4 Количество в ремонтном цикле:

- техническом обслуживании – 40;
- текущих ремонтов – 7;
- капитальных ремонтов – 1.

3.4.5 Время простоя машины (час.):

- при регламентированном техническом обслуживании – 0,5;
- при текущем ремонте – 1,0;
- при капитальном ремонте – 0,8 трудоемкость (нормо-час.);
- при регламентированном техническом обслуживании – 0,8;
- при текущем ремонте – 2,3;
- при капитальном ремонте 4,4.

3.4.6 Нормируемые показатели надежности:

- долговечность – 8 лет;
- безотказность – 300 часов.

3.5 Перечень основных работ и проверок, выполняемых при техническом обслуживании

Таблица 3

Наименование работ и проверок	Методы проверок, порядок проведения работ и устранение неисправностей
Проведение наружного осмотра машины	Визуально
Проверка работы машины на холостом ходу	Проверка производится нажатием кнопки «ПУСК»
Проверка работы электродвигателя (включите кнопку «ПУСК»)	На слух. Машина может работать с незначительным и равномерным шумом
Проверка состояния резьбовых креплений	Проверка производится ключом и отверткой
Проверка состояния заземления электрической аппаратуры	На ощупь. Следует обеспечить полное прилегание головки болта или винта к заземляющему проводу или корпусу машины с помощью ключа.

3.6 Перечень основных работ и проверок, выполняемых при текущем ремонте

Таблица 4

Наименование работ и проверок	Методы проверок, порядок проведения работ и устранение неисправностей
Работы и проверки, предусмотренные техническим обслуживанием	Согласно п. 3.5.
Замена деталей подшипниковых узлов при их повреждении или износе. Замена зубчатого ремня при разрыве (износе)	Для осмотра и замены деталей подшипниковых узлов необходимо отключить напряжение, вывинтить крепежные изделия, снять крышки, манжеты, вынуть вал, подшипники и другие детали. Поврежденные детали заменить, заполнить подшипниковый узел смазкой.
Проведение дополнительного инструктажа с работниками, эксплуатирующими машину, при нарушении ими правил эксплуатации машин.	

Проведенные работы при текущем ремонте записываются в журнал.

3.7 Смазка

Смену смазки подшипников и шестерен редуктора производить первый раз после истечения шести месяцев с начала работы изделия, а в дальнейшем не реже двух раз в год (таблица 5).

3.7.1 Порядок смены смазки:

- отсоедините нижнюю обечайку 3 (рисунок 1) от корпуса 1 отвернув винты 27;
- открутите гайки 26 и отсоедините мотор – редуктор 4 от корпуса 1;
- открутите болты 14 (рисунок 2) и снимите крышку редуктора 2 совместно с валом 5 и зубчатым колесом 3;
- удалите старую смазку;
- снимите крышку 10;
- произведите смазку подшипников и шестерён;
- залейте свежее масло в корпус редуктора;
- проведите сборку в обратной последовательности.

Для смазки подшипников эл. двигателя необходимо отсоединить двигатель от редуктора, произвести разборку и смазку подшипников.

Таблица 5

Наименование мест смазки	Применение смазочных материалов	Число смазываемых мест	Периодичность замены смазки
Подшипники 8 и манжеты 11 (рисунок 2)	Солидол жировой ГОСТ 1033-79	3	2 раза в год
Подшипники эл. двигателя	ЦИАТМ-221 ГОСТ 9433-80	2	Первый раз через 2 года, в последующем через каждые 2 года, 0,05 кг.

3.8 Консервация

3.8.1 Консервация машины производится при ее остановке на период, превышающий 2 месяца.

3.8.2 Перед консервацией необходимо отсоединить машину от сети и отсоединить заземляющий контур.

3.8.3 Порядок консервации:

- провести санитарную обработку машины;
- произвести смену смазки редуктора;
- покрыть антикоррозионной смазкой поверхности, подверженные коррозии.

4 ИНСТРУКЦИЯ ПО МОНТАЖУ, ПУСКУ И ОБКАТКЕ МАШИНЫ НА МЕСТЕ ЕЕ ПРИМЕНЕНИЯ (ИМ)

4.1 Введение

Инструкция по монтажу, пуску, регулированию и обкатке машины на месте ее применения (ИМ) предназначена для установления требований, необходимых для технически правильного проведения монтажа, пуска, регулирования и обкатки машины на месте ее применения.

4.2 Указание мер безопасности

4.2.1 Монтаж, пуск, регулирование и обкатку должны проводить специалисты, прошедшие техническое обучение по специальной программе, инструктаж по технике безопасности, имеющие соответствующие удостоверения и квалификационную группу по технике безопасности не ниже 3, изучившие конструкцию машины и настоящее РЭ, а также «Правила технической эксплуатации электроустановок потребителей», «Правила техники безопасности электроустановок потребителей»

4.2.2 Специалисты, выполняющие вышеуказанные работы, обязаны строго соблюдать меры безопасности, определенные подразделами 2.1 и 3.3 настоящего РЭ, а также общие указания мер безопасности при выполнении работ. В дополнение к общим указаниям:

- следить, чтобы при включении машины к электросети, последняя была обесточена;
- использовать только исправный инструмент и принадлежности.

4.2.3 Электрическое подключение машины, ее заземление должны быть выполнены в соответствии с правилами устройств электроустановок.

4.2.4 Автоматический выключатель (защита от короткого замыкания) установить на вертикальной поверхности около машины. Напряжение сети должно соответствовать напряжению электродвигателя.

4.2.5 Питание машины электроэнергией должно производиться от отдельно проложенной для этой цели электрической цепи.

4.3 Общие указания

4.3.1 Машина должна быть установлена в помещении, соответствующем санитарным требованиям и оборудованном силовой электропроводкой, распределительным щитом, защитным контурным заземлением, системой водоснабжения и канализацией.

4.3.2 Машина поставляется в собранном виде, со снятыми опорами 10. При монтаже необходимо установить опоры на основании машины и отрегулировать.

4.3.3 Для уменьшения вибрации при работе машины рекомендуется под опоры положить резиновый коврик.

4.3.4 Рекомендуется установить машину на фундаментные болты для увеличения устойчивости. Для этого необходимо снять опоры с нижней обечайки. Приобрести 2 набора «Для крепления раковин» с резьбовым концом шпилек М8. Подготовить фундамент (рисунки 6). Для этого нет необходимости заливать фундамент цементом. В полу помещения, где устанавливается машина сверлятся 4 отверстия по диаметру пластмассового дюбеля (рисунки 6а). В отверстие забивается 4 дюбеля (рисунки 6б), закручиваются 4 специальных шпильки метрической резьбой наружу (рисунки 6в). На шпильки надеваются шайбы толщиной не менее 3 мм. Установите машину на выступающие концы шпилек и заверните ее гайками М8 (рисунки 6г).

5 ПАСПОРТ

5.1 Общие сведения

Наименование изделия – машина картофелеочистительная
модель K-150

Дата выпуска (месяц, год)201.... г.

Наименование завода-изготовителя – ООО «Завод «ТОРГМАШ»

Заводской номер

5.2 Комплект поставки:

1 Машина картофелеочистительная K-1501 шт.

2 Опора в сборе K-200.16.000.....4 шт.

3 Кран водопроводный (вентиль) 1/2".....1 шт.

4 Отвод РР-Н-НТВД № 50х45.....1 шт.

ЗИП

Манжета 1.2-25х42-3 ГОСТ 8752-791 шт.

Манжета 2.2-25х42-3 ГОСТ 8752-79.....1 шт.

Манжета 2.2-30х52-3 ГОСТ 8752-79....1 шт.

} по спец. заказу
за отдельную плату

Примечание: По требованию заказчика и за отдельную плату
поставляется мезгосборник K-200.25.000

Документация

1 Руководство по эксплуатации K-150.00.000 РЭ

2 Паспорт K-150.00.000 ПС

} в одной
брошюре

5.3 Свидетельство о приемке

Машина картофелеочистительная K-150 заводской номер
соответствует техническим условиям ТУ 5151-047-00242430-2005 и признана
годной к эксплуатации.

М.П. Дата выпуска (месяц, год) _____

Мастер _____

Контрольный мастер _____

5.4 Свидетельство об упаковке

Машина картофелеочистительная K-150 заводской номер _____
упакована ООО «Завод «ТОРГМАШ» в соответствии с требованиями,
предусмотренными чертежом упаковки.

Дата упаковки (месяц, год) _____

Упаковку проверил _____

Машину после упаковки принял _____

5.5 Свидетельство о консервации

Машина картофелеочистительная K-150 заводской номер _____
подвергнута на ООО «Завод «ТОРГМАШ» консервации в соответствии с
требованиями НД.

Дата консервации (месяц, год) _____

Срок консервации 12 месяцев _____

Консервацию произвел _____

Машину после консервации принял _____

5.6 Гарантийные обязательства

5.6.1 Гарантийный срок для изделия – 12 месяцев со дня отгрузки в адрес Покупателя, но не более 18 месяцев со дня изготовления изделия.

5.6.2 В течение всего гарантийного срока эксплуатации изделия предприятие изготовитель гарантирует безвозмездное устранение выявленных дефектов и замену вышедших из строя составных частей изделия или изделия в целом.

5.6.3. Условия предоставления гарантии:

1. Предприятие изготовитель обязуется выполнить условия гарантии только при предоставлении потребителем акта ввода изделия в эксплуатацию, который подписывается представителем ремонтно-монтажной организации и администрацией предприятия общественного питания и подтверждает, что изделие введено в эксплуатацию с соблюдением требований настоящего РЭ.

2. Доставка изделия, составных частей изделия подлежащих гарантийному ремонту, осуществляется покупателем самостоятельно и за свой счет, если иное не оговорено в дополнительных письменных соглашениях.

5.6.4. Гарантийные обязательства не распространяются на следующие случаи:

- повреждения изделия по вине Покупателя, вследствие ненадлежащего использования, нарушения правил хранения, эксплуатации или транспортировки изделия, проведения погрузочно-разгрузочных работ;
- наличие механических повреждений;
- проведение самостоятельного ремонта или ремонта третьими лицами;
- нарушение требований к эксплуатации изделия, изложенных в руководстве по эксплуатации (использование изделия не по назначению, несоблюдение норм загрузки, изменение напряжения или частоты электропитания и т.п.) или в случае аварии по причинам, не связанным с дефектами изделия.
- нарушения маркировки производителя или невозможность считывания серийного номера с изделия или гарантийного талона;
- наличие исправлений или помарок в гарантийном документе;
- повреждений, вызванных стихийными бедствиями, ударом молнии, пожаром, иными неблагоприятными факторами (повышенная влажность, низкие температуры) или обстоятельств непреодолимой силы;
- повреждений, вызванных попаданием вовнутрь изделия посторонних предметов, веществ, жидкостей, насекомых;
- эксплуатация изделия, находящегося в неисправном состоянии;
- повреждений, вызванных использованием нестандартных материалов и запчастей;
- отсутствие регламентированного технического обслуживания в соответствии с руководством по эксплуатации;
- установка и запуск изделия не сертифицированным персоналом, в случаях, когда участие при установке и запуске квалифицированного персонала прямо оговорено в технической документации или других письменных соглашениях.

5.7 Сведения о рекламациях

Рекламации предприятию-изготовителю предъявляются потребителем изделия в порядке и в сроки, установленные соответствующими нормами, действующими о порядке приемки продукции.

В случае появления неисправностей в период гарантийного срока эксплуатации, потребителем должен быть составлен акт-рекламация и выслан заводу:

**614990, г. Пермь, ГСП, ул. Даншина 7, ООО «Завод «Торгмаш»,
тел. (342) 237-15-91 – ОТК.**

6 СДАЧА СМОНТИРОВАННОГО ИЗДЕЛИЯ В ЭКСПЛУАТАЦИЮ

Ввод в эксплуатацию оформляется актом, который подписывается представителем ремонтно-монтажной организации и администрацией предприятия общественного питания. Копия акта должна быть выслана на завод в течение 12 календарных дней со дня ввода машины в эксплуатацию.

7 ТРЕБОВАНИЯ БЕЗОПАСНОСТИ ПРИ УТИЛИЗАЦИИ

Утилизацию картофелеочистительной машины К-150 производить по общим правилам переработки вторичного сырья.

8 ЭКСПЛУАТАЦИОННЫЕ ОГРАНИЧЕНИЯ



ЗАПРЕЩАЕТСЯ:

8.1 Эксплуатация машины при превышении климатических параметров для исполнения УХЛ категории размещения 4.2 по ГОСТ 15150.

8.2 Эксплуатация машины при использовании одного и того же провода одновременно для заземления и в качестве нулевого провода электропитания машины при подключении к сети с заземленной нейтралью.

8.3 Эксплуатация машины при появлении дыма или запаха, характерного для перегретой изоляции.

8.4 Эксплуатация машины при появлении повышенного уровня шума исходящего от машины.

8.5 Эксплуатация машины при отсутствии воды в подводящем трубопроводе.

8.6 Эксплуатация машины при наличии деформации деталей корпуса, приводящих к их соприкосновению с рабочим органом или с токоведущими частями.

ПАМЯТКА

ПО ОБРАЩЕНИЮ С МАШИНОЙ картофелеочистительной К-150.00.000 Д1

1 К обслуживанию машины допускаются лица, обученные техническому минимуму, прошедшие специальный инструктаж, знакомые с устройством, принципом ее действия и правилами техники безопасности при эксплуатации электроустановок и имеющие квалификационную группу по технике безопасности, предусмотренную «Правилами технической эксплуатации электроустановок потребителей», а также изучившие настоящее РЭ.

2 Подготовка к работе.

Перед началом работы включите автоматический выключатель, при этом засветится индикаторная лампочка на пульте управления. Нажмите кнопку «Пуск» на пульте управления, проверьте работу машины на холостом ходу, убедитесь в правильности вращения абразивного диска.

Диск должен вращаться по стрелке, обозначенной на корпусе. Остановите машину, нажав кнопку «Стоп» на пульте управления.

Перед началом работы на картофелечистке откройте вентиль подвода воды и убедитесь в поступлении ее в рабочую камеру.

ИНСТРУКЦИЯ

ПО ТЕХНИКЕ БЕЗОПАСНОСТИ ПРИ ЭКСПЛУАТАЦИИ

машины картофелеочистительной К-150.00.000 Д2

1 Все лица, допускаемые к эксплуатации машины, должны знать ее устройство и пройти инструктаж по технике безопасности.

2 Перед началом работы проверить надежность заземления машины.

3 Следует устанавливать и снимать абразивный диск только после полной остановки электродвигателя машины.

4 Запрещается опускать руки в рабочую камеру картофелечистки при включенном электродвигателе.

5 Запрещается работать при снятой с машины загрузочной воронке.

6 При загрузке продукта в рабочую камеру необходимо исключить попадание инородных тел.

7 Ремонт машины и электроаппаратуры могут производить лица, имеющие специальную подготовку прошедшие техническое обучение по специальной программе, имеющие соответствующие удостоверения и квалификационную группу по технике безопасности не ниже 3, изучившие конструкцию машины и настоящее РЭ, а также «Правила технической эксплуатации электроустановок потребителей», «Правила техники безопасности электроустановок потребителей»

8 Санитарную обработку машины допускается производить только при отключенном электродвигателе.



ВНИМАНИЕ! Машина и щит электропитания должны быть обязательно заземлены.

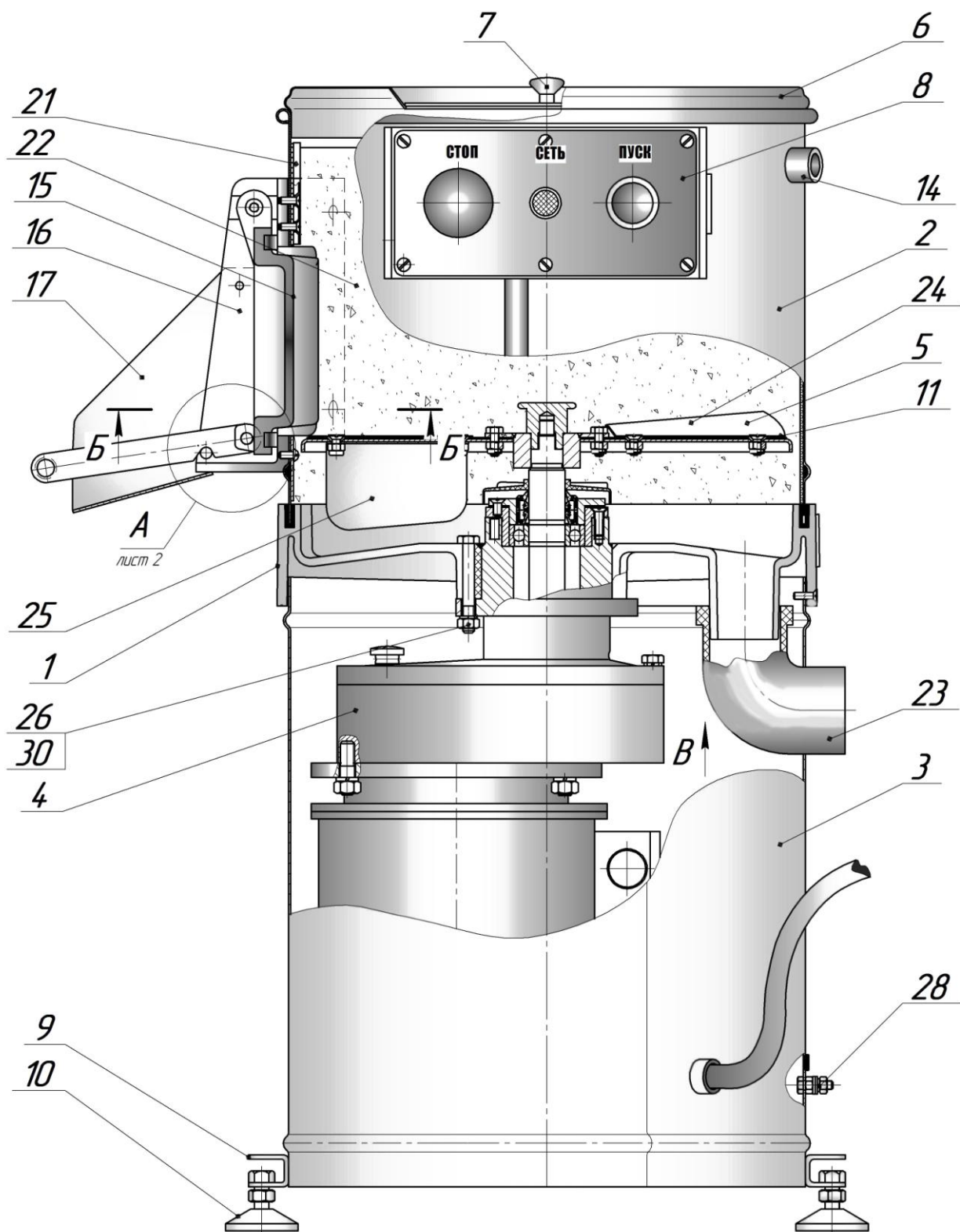


Рисунок – 1 Машина картофелеочистительная К-150
(ЛИСТ 1)

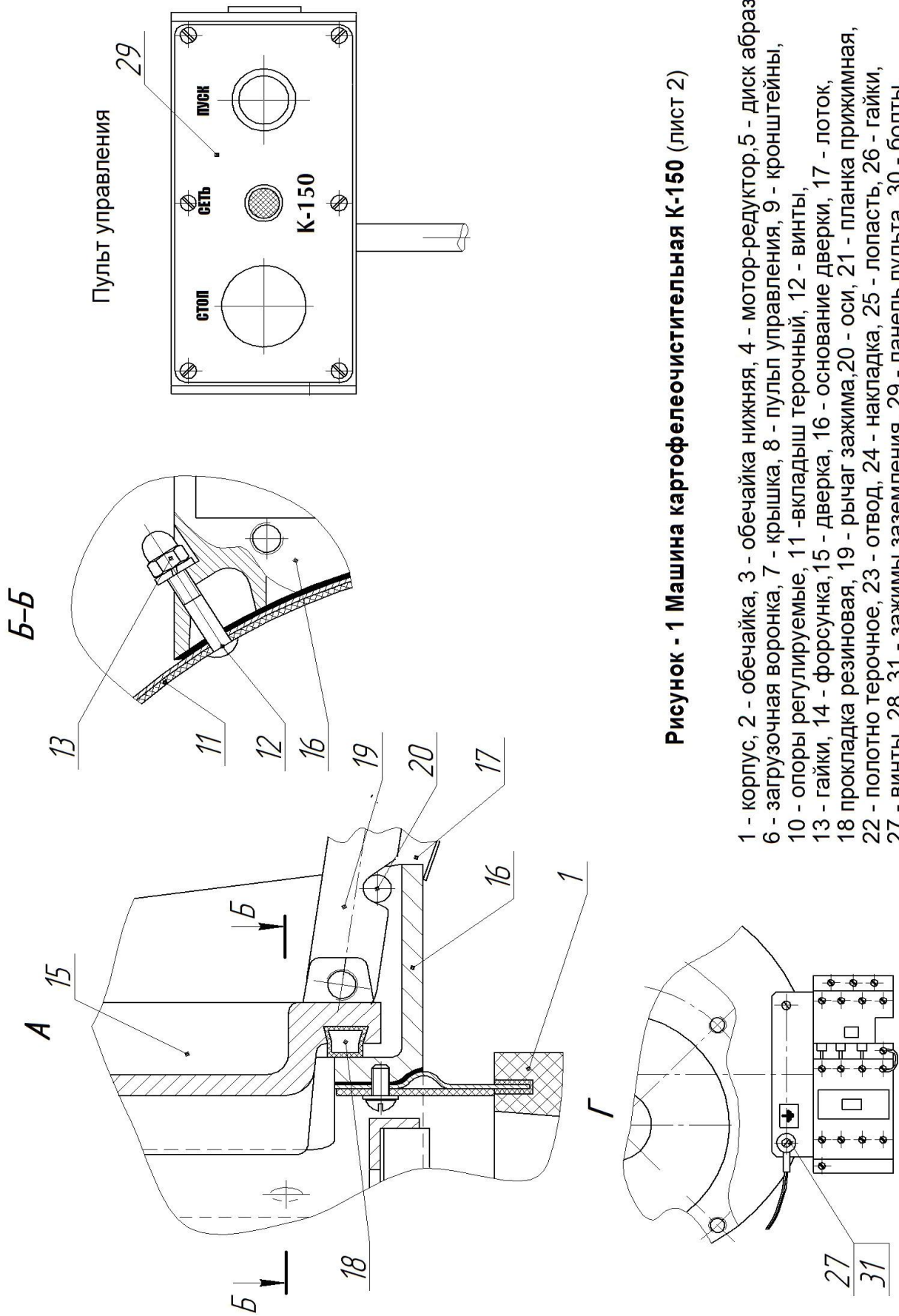


Рисунок - 1 Машина картофелеочистительная **K-150** (лист 2)

- 1 - корпус, 2 - обечайка, 3 - обечайка нижняя, 4 - мотор-редуктор, 5 - диск абразивный, 6 - загрузочная воронка, 7 - крышка, 8 - пульта управления, 9 - кронштейны, 10 - опоры регулируемые, 11 - вкладыш терочный, 12 - винты, 13 - гайки, 14 - форсунка, 15 - дверка, 16 - основание дверки, 17 - лоток, 18 прокладка резиновая, 19 - рычаг зажима, 20 - оси, 21 - планка прижимная, 22 - полотно терочное, 23 - отвод, 24 - накладка, 25 - лопасть, 26 - гайки, 27 - винты, 28, 31 - зажимы заземления, 29 - панель пульта, 30 - болты.

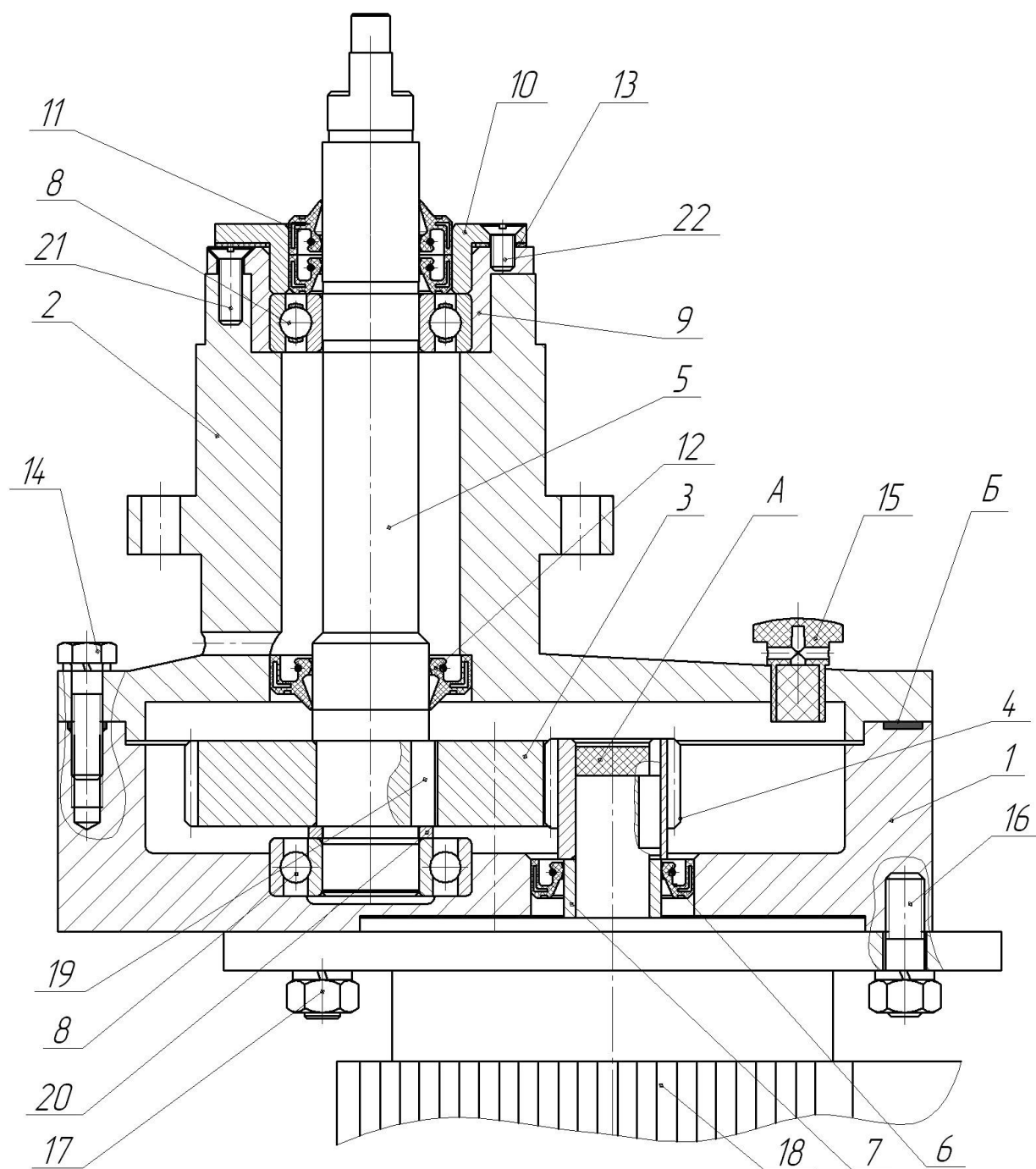
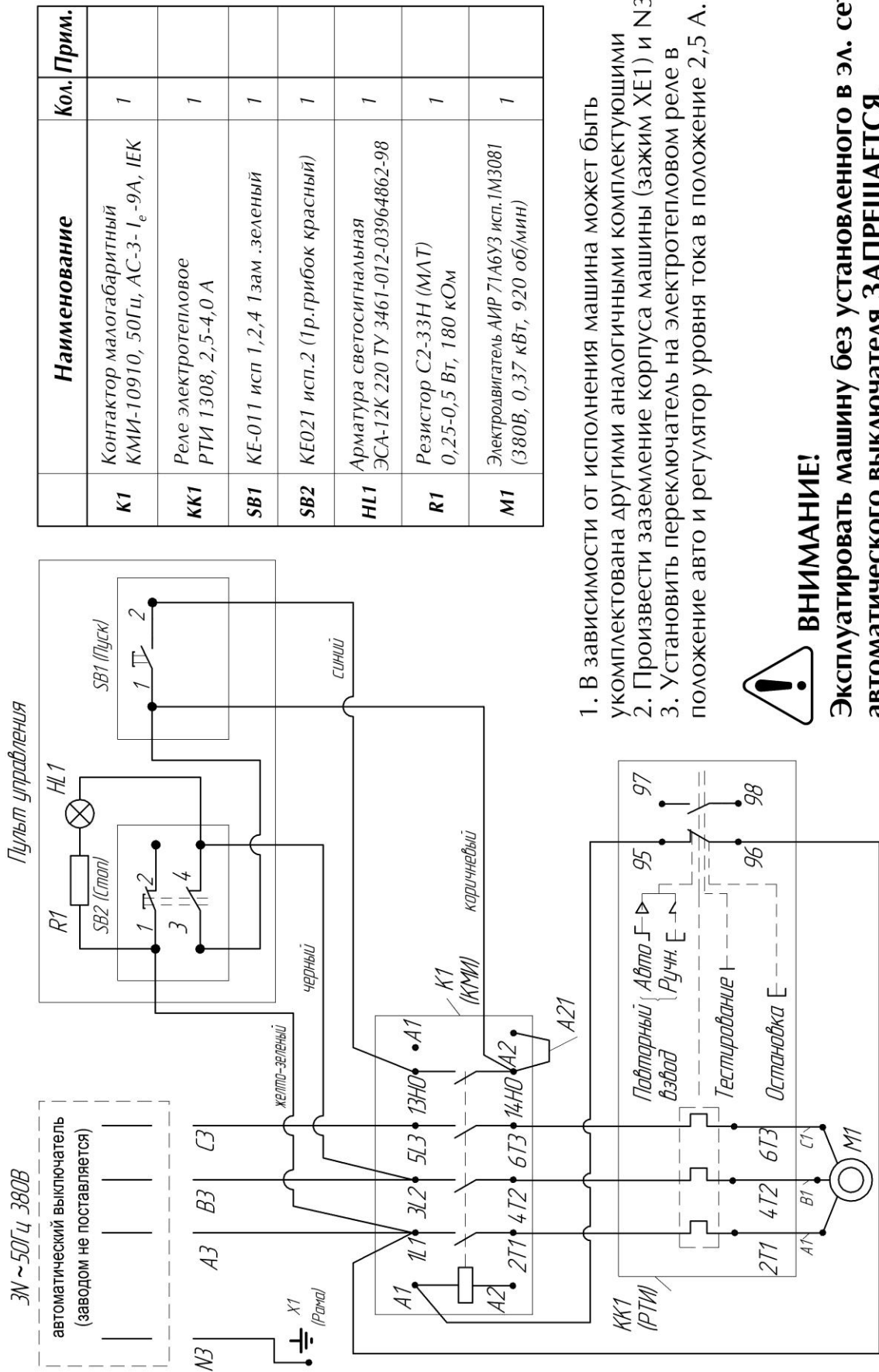


Рисунок - 2 Машина картофелеочистительная К-150. Мотор - редуктор.

- 1 - Основание редуктора, 2 - крышка редуктора, 3 - колесо зубчатое, 4 - шестерня, 5 - вал, 6 - манжета, 7- кольцо, 8 - шарикоподшипник, 9 - втулка, 10 - крышка, 11 - манжета, 12 - манжета, 13 - прокладка, 14 - болты, 15 - пробка - сапун, 16 - шпилька, 17 - гайка, 18 - двигатель, 19 - шпонка, 20 - кольцо, 21 - винты, 22 - винты.



	Наименование	Кол.	Прим.
K1	Контактор малогабаритный КМИ-10910, 50Гц, АС-3- I _e -9А, IEK	1	
KB1	Реле электротепловое РТИ 1308, 2,5-4,0 А	1	
SB1	KE-011 исп 1, 2, 4 1 зам .зеленый	1	
SB2	KE021 исп.2 (Пр.грибок красный)	1	
HL1	Арматура светосигнальная ЭСА-12К 220 ТУ 3461-012-03964862-98	1	
R1	Резистор С2-33Н (МАТ) 0,25-0,5 Вт, 180 кОм	1	
M1	Электродвигатель АИР 71А6УЗ исп.1М3081 (380В, 0,37 кВт, 920 об/мин)	1	

1. В зависимости от исполнения машина может быть укомплектована другими аналогичными комплектующими
2. Произвести заземление корпуса машины (зажим ХЕ1) и N3.
3. Установить переключатель на электротепловом реле в положение авто и регулятор уровня тока в положение 2,5 А.

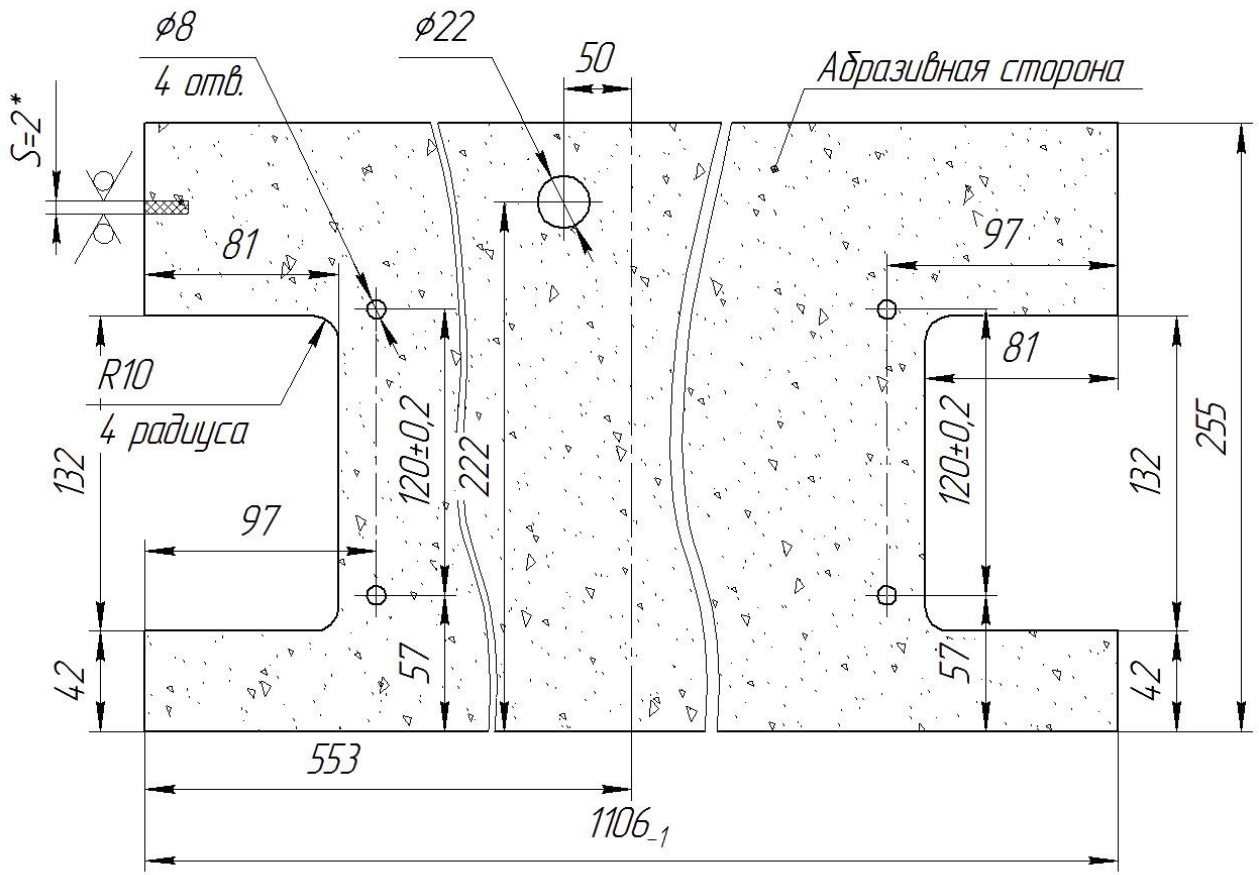


ВНИМАНИЕ!

Эксплуатировать машину без установленного в эл. сети автоматического выключателя **ЗАПРЕЩАЕТСЯ.**

Рисунок - 3 Машина картофелеочистительная K-150
Схема электрическая принципиальная

К-150.00.005 Полотно терочное



К-200.04.005-02 Вкладыш терочный

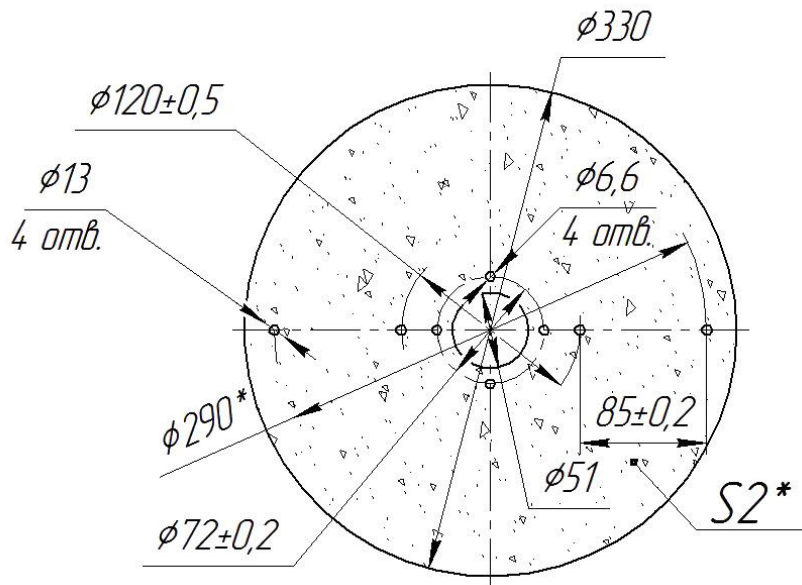


Рисунок – 4
Сменные абразивные полотна

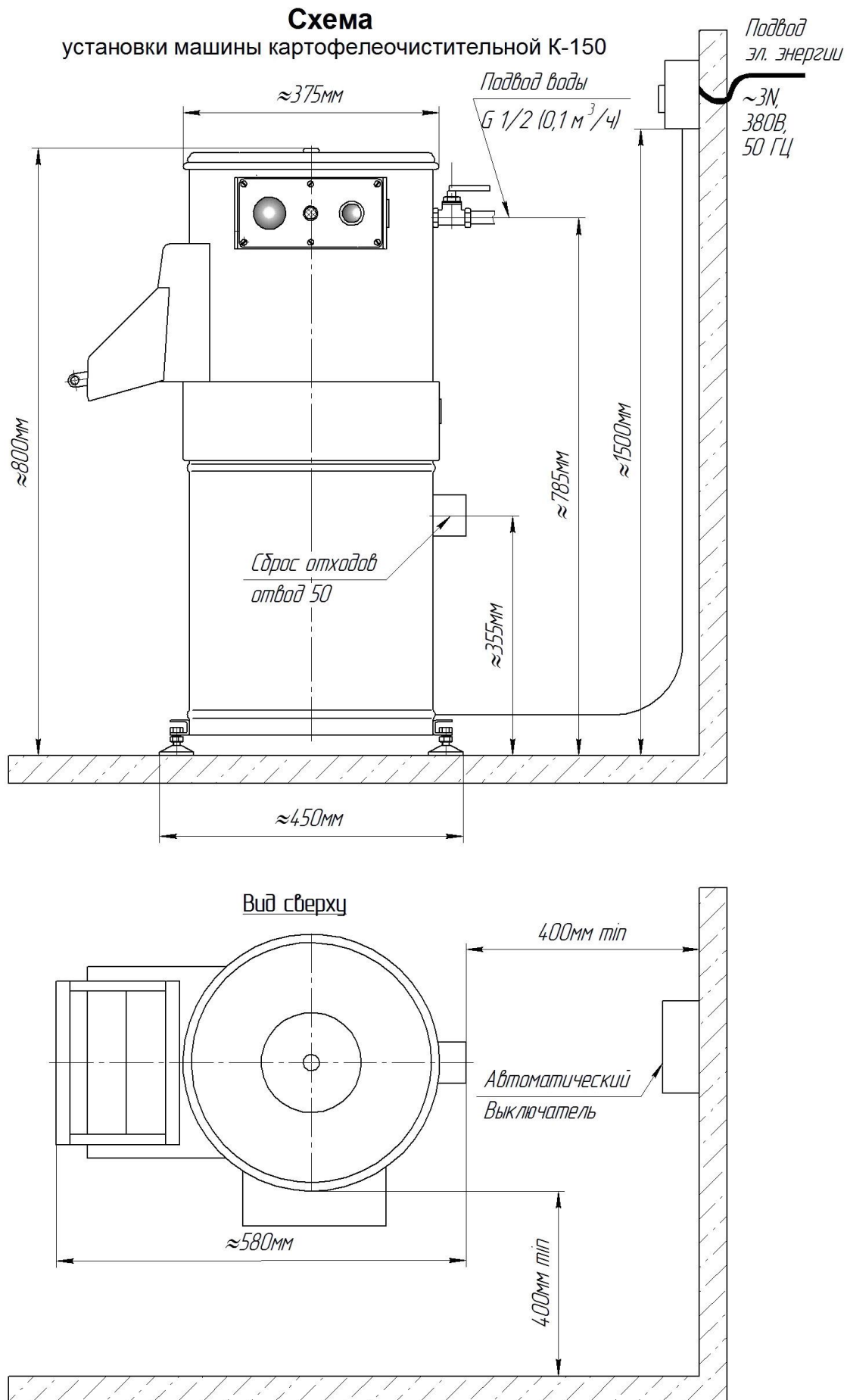
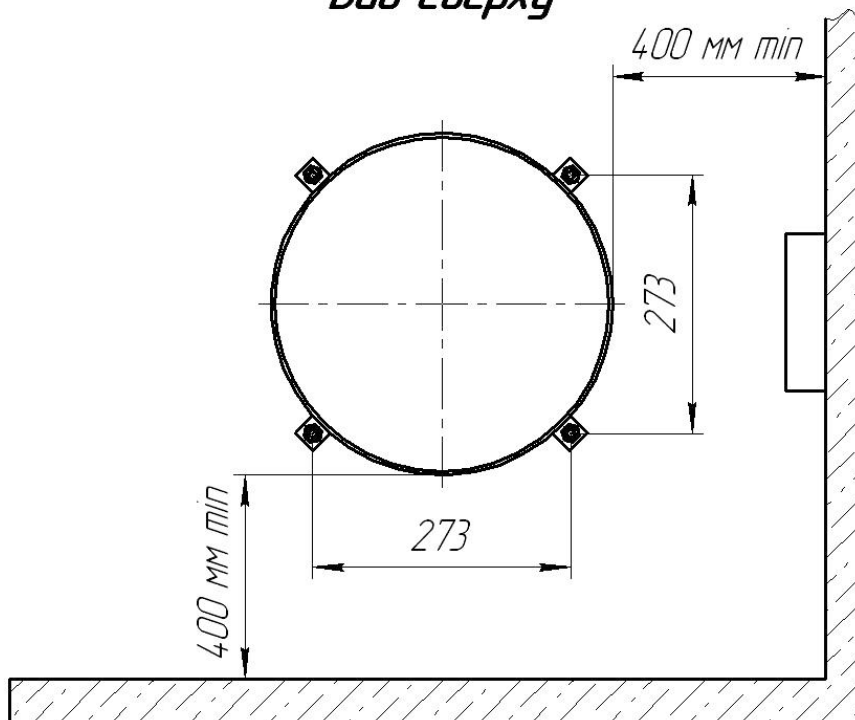


Рисунок – 5

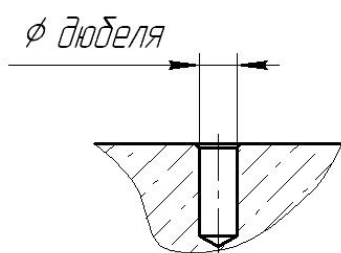
Вид сверху



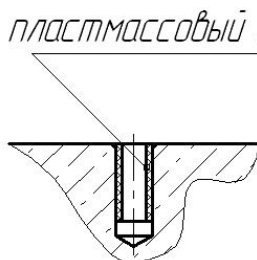
a)

б)

в)



φ дюбеля



пластмассовый дюбель

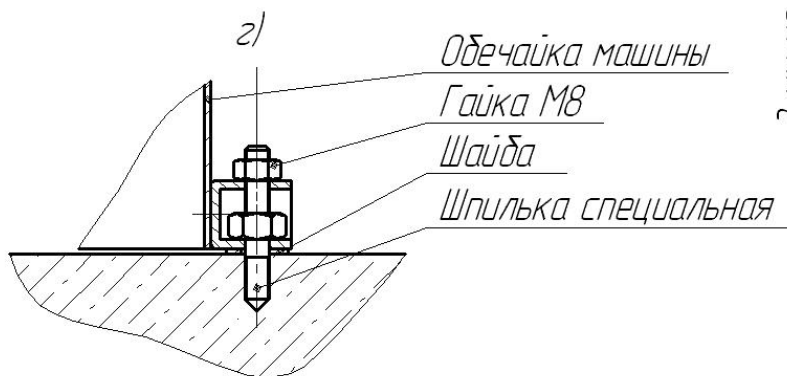
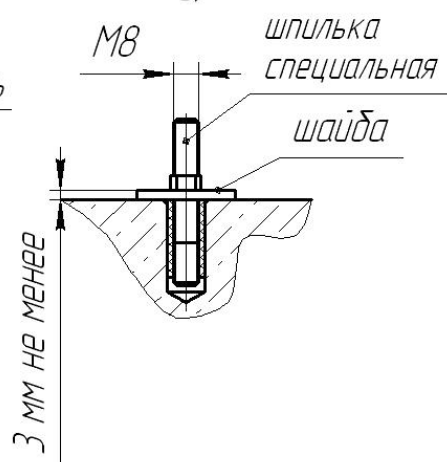


Рисунок 6

Установка машины на фундаментные болты

АКТ

пуска машины в эксплуатацию

Настоящий акт составлен _____ г.

(дата)

Владельцем _____ *машины картофелеочистительной К-150*

(должность, Ф.И.О. владельца)

Изготовленной _____ *ООО «Завод «Торгмаш»*

(наименование предприятия изготовителя)

Заводской номер машины _____

В том, что _____ *машина картофелеочистительная К-150*

(наименование машины)

дата выпуска _____ г.

пущена в эксплуатацию _____ г.

в _____

(наименование, почтовый адрес эксплуатирующего предприятия)

Механиком _____

(Ф.И.О. механика, наименование монтажной организации)

и передано на обслуживание механику _____

(Ф.И.О. механика)

_____ (почтовый адрес организации, осуществляющей ТО и ремонт)

Л и н и я о т р е з а

Л и н и я о т р е з а

Учет рекламаций

Дата предъявления рекламаций	Краткое содержание	Меры, принятые по рекламации и их результаты

Фактическая периодичность ТО машины

Суточное время работы предприятия с _____ до _____ часов

Среднесуточная работа машины _____ часов

Количество выходных дней в неделе работы предприятия _____

Условия эксплуатации:

- 1 _____
- 2 _____
- 3 _____
- 4 _____
- 5 _____
- 6 _____

Владелец _____
(подпись)

Представитель спецкомбината _____
(подпись)

Механик по монтажу _____
(подпись)

Принял на обслуживание механик _____
(подпись)

Линия отреза

Линия отреза

УЧЕТ

выполнения технического обслуживания и текущего ремонта

Дата	Наименование работы и причина ее выполнения	Должность, фамилия и подпись		Примечание
		выполнявшего работу	проверившего работу	

<p>Условия эксплуатации в момент отказа (нужное подчеркнуть)</p>	<p>1 Нормальные 2 Не соответствующие нормам</p>
<p>Условия выявления (нужное подчеркнуть)</p>	<p>1 При монтаже 2 При включении 3 При эксплуатации 4 При ТО и ТР 5 При хранении 6 При транспортировке</p>
<p>Последствия отказа (нужное подчеркнуть)</p>	<p>1 Полная потеря работоспособности 2 Частичная</p>

Адресные данные об отказавшей сборочной единице или детали:

Наименование, марка, тип, номер рисунка, позиция _____

Для устранения причин отказа необходимо:

<p>Способ устранения (нужное подчеркнуть)</p>	<p>1 Замена детали 2 Ремонт детали 3 Регулировка изделия 4 Замена изделия 5 Укомплектование ЗИП</p>
--	---

Владелец _____
(подпись)

М.П.

Представитель или незаинтересованная сторона _____
(подпись)

Представитель СПК _____